

Technisches Datenblatt



Produktmerkmale

Hockerkocher elektrisch 5 kW 400 V

Modell	SAP -Code	00007868
---------------	------------------	----------



- Gerätetyp: Elektrisches Gerät
- Stromverbrauch der Zone 1 [KW]: 5
- Schutz der Kontrollen: IPX4

SAP -Code	00007868	Power Electric [KW]	5.000
Netzbreite [MM]	568	Wird geladen	400 V / 3N - 50 Hz
Nettentiefe [MM]	568	Anzahl der Zonen	1
Nettohöhe [MM]	530	Stromverbrauch der Zone 1 [KW]	5
Nettogewicht / kg]	66.00		

Technisches Datenblatt



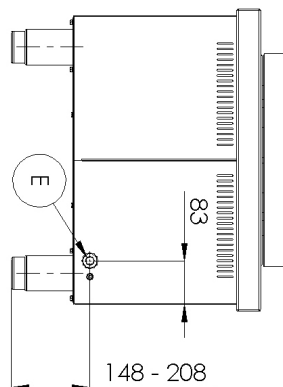
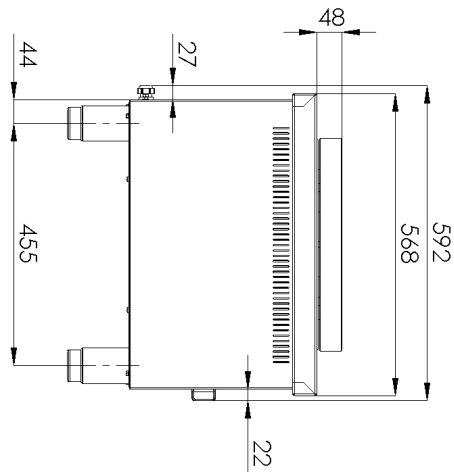
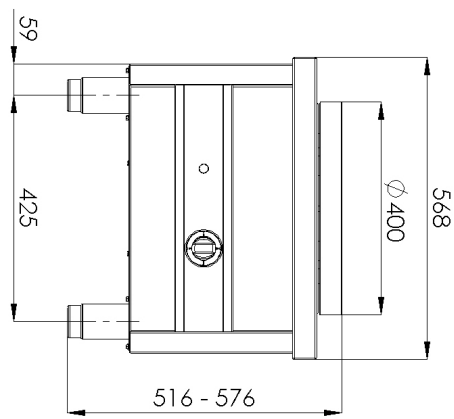
Technische Zeichnung

Hockerkocher elektrisch 5 kW 400 V

Modell

SAP -Code

00007868



Hockerkocher elektrisch 5 kW 400 V

Modell

SAP -Code

00007868

1

All-in-Board-Design außer dem Teller

Nur Edelstahl, der für Lebensmittelkontakt verwendet wird

- Absolut Edelstahl und nichtmagnetisches Design widerstehen noch schwächere Säuren, die die Hygienestandards (HACCP) leichter zu füllen; Einfache Wartung und Reinigung

2

5 kW Ausgang

Hochleistung

- Wärmebehandlung

3

Plattendurchmesser 400 mm

ein großer Raum für große Töpfe

- Möglichkeit, große Töpfe zu erwärmen

Technisches Datenblatt



technische Parameter

Hockerkocher elektrisch 5 kW 400 V

Modell

SAP -Code

00007868

1. SAP -Code:

00007868

2. Netzbreite [MM]:

568

3. Nettentiefe [MM]:

568

4. Nettohöhe [MM]:

530

5. Nettogewicht / kg:

66.00

6. Bruttobreite [MM]:

630

7. Grobtiefe [MM]:

630

8. Bruttohöhe [MM]:

650

9. Bruttogewicht [kg]:

74.00

10. Gerätetyp:

Elektrisches Gerät

11. Power Electric [KW]:

5.000

12. Wird geladen:

400 V / 3N - 50 Hz

13. Schutz der Kontrollen:

IPX4

14. Indikatoren:

Betriebsanzeige

15. Arbeitsplatzmaterial:

AISI 304

16. Dicke der Arbeitsplatte [MM]:

1.00

17. Anzahl der Zonen:

1

18. Stromverbrauch der Zone 1 [KW]:

5

19. Maximale Gerätetemperatur [° C]:

400

20. Mindestvorrichtungstemperatur [° C]:

50

21. Anzahl der Stromkontrollstadien:

4

22. Anzahl der Brenner/heißen Teller:

1

23. Art der elektrischen Kochzonen:

rund

24. Querschnitt der Leiter CU [mm²]:

1

- Výkon (kW): 3,7-5 (230 V); 6,4-8,7 (400 V)